

ANDERE LAGER UND LAGERTEILE

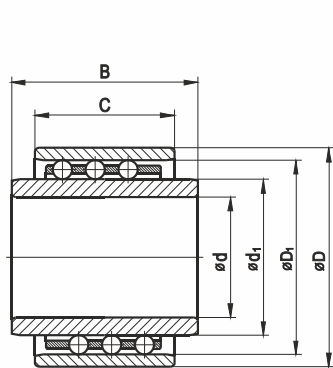


Abb. 1
Spezielle Kugellager

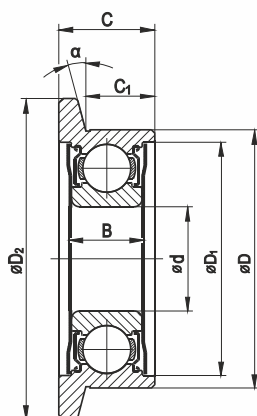


Abb. 2
Wälzrollen für Betriebstemperaturen
bis zu 200°C



Abb.	Bezeichnung des Lagers	Abmessungen								
		d	D	d ₁	D ₁	D ₂	B	C	C ₁	α
		mm	mm	mm	mm	mm	mm	mm	mm	Grad
1	PT 40/80	40	80	52,95	67	-	68	50	-	-
	PT 70/120	70	120	85	105	-	78	59	-	-
	PT 75/130	75	130	92,95	112	-	120	100	-	-
	PT 45/80	45	80	58	68	-	80	50	-	-
2	OLT 121	25	80	-	59,5	100	29,6	35	25	15
	OLT 146	25	62	-	56	77	18	23	16	15