

ROLKI TOCZNE KRZYWKOWE

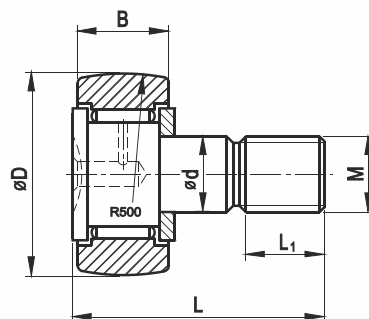
Są to łożyska igiełkowe składające się z trzpienia stanowiącego bieżnię wewnętrzną oraz grubościennego pierścienia zewnętrznego

Krzywkowe rolki toczne stosowane są do mimośrodów, krzywek, prowadnic, popychaczy, itp.

Standardowo rolki smarowane są od czopa (jak na rysunku). Wyłącznie w tej wersji wykonywane są rolki RKV 16, RKV 19, RKV 22 i RKV 26. Rolki smarowane od czopa oraz od strony gwintu, oznakowane są literami „GG”, dodanymi na końcu cechy wyrobu standardowego (np. RKV 52GG). Trzpień rolki krzywkowej powinien być osadzony w otworze, wykonany w tolerancji H7.

Stan dostawy:

Gotowe do zamontowania napełnione smarem eksploatacyjnym, nie myć. Zabezpieczone olejem konserwacyjnym, opakowane w papier antykorozyjny z inhibitorami korozji.



Wymiary						Nośność		Graniczna prędkość obrotowa	Oznaczenie łożyska
D	d	B	L	L ₁	M	C Ruch.	C ₀ Spocz.		
mm	mm	mm	mm	mm	mm	N	N	min.-1	
16	6	11	28	8	M6	4850	6500	8500	RKV 16
19	8		32	10	M8	5500	7900	7000	RKV 19
22	10	12	36	12	M10x1	6300	9100	6000	RKV 22
26						7300	11300		RKV 26
28,575	11,112	15,875	43	16	M10	8400	11000	3000	RKV 28,575
30	12	14	40	13	M12x1,5	9500	14600	4500	RKV 30
32						10000	15800		RKV 32
35	16	18	52	17	M16x1,5	12800	23000	3400	RKV 35
40	18	20	58	19	M18x1,5	14800	26500	2900	RKV 40
47	20	24	66	21	M20x1,5	20600	42000	2600	RKV 47
52						22500	48000		RKV 52
62	24	29	80	25	M24x1,5	34000	76000	2200	RKV 62
72						37000	85000		RKV 72
80	30	35	100	32	M30x1,5	49500	120000	1700	RKV 80
90	30	35	100	32	M30x1,5	53000	130000	1700	RKV 90