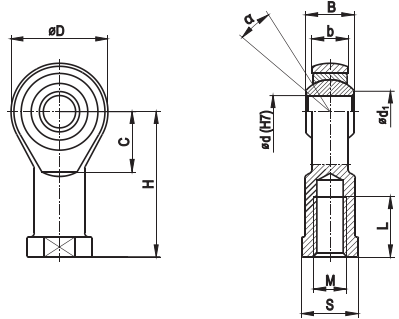


## Z GWINTEM WEWNĘTRZNYM



Wymiary											OZNACZENIE <sup>1)</sup> ŁOŻYSK
d	D	B	b	H	C	S	M <sup>1)</sup>	L	d <sub>1</sub>	$\alpha$	
mm	mm	mm	mm	mm	mm	mm	mm	mm	mm	stopnie	
5	21	9	6,8	30	13	11	M5	12	9,4	13	PGIKR 5 PGIKL 5
6	21	9	6,8	30	13	11	M6	12	9,4	13	PGIKR 6 PGIKL 6
8	24	12	9	36	14,9	14	M8	15	10,6	14	PGIKR 8 PGIKL 8
10	29	14	10,5	43	16	17	M10	20	12,8	13	PGIKR 10 PGIKL 10
							x1,25				PGIKR 10/x1,25 PGIKL 10/x1,25
12	32	16	12	50	19,2	19	M12	23	15	13	PGIKR 12 PGIKL 12
							x1,25				PGIKR 12/x1,25 PGIKL 12/x1,25
14	42	21	15	64	25	22	M14	28	19,2	15	PGIKR 14 PGIKL 14
16	42	21	15	64	25	22	M16	28	19,2	15	PGIKR 16 PGIKL 16
							M16x1,5				PGIKR 16/x1,5 PGIKL 16/x1,5
18	50	25	18	77	26	30	M18x1,5	33	24,9	15	PGIKR 18 PGIKL 18
20	50	25	18	77	26	30	M20x1,5	33	24,9	15	PGIKR 20 PGIKL 20
25	60	31	22	94	32	36	M24x2	42	29,5	15	PGIKR 25 PGIKL 25
30	70	37	25	110	37	41	M27x2	51	34,8	17	PGIKR 30 PGIKL 30
35	80	43	28	125	41	50	M36x2	56	40,3	17	PGIKR 35 <sup>2)</sup> PGIKL 35

1) Dla główek z gwintem prawym oznaczenie R, np. PGIKR 10. Dla główek z gwintem lewym oznaczenie L, np. PGIKL 10.

2) PGIKR (L) 35 stal/stal z dosmarowywaniem.

### Charakterystyka:

Wykonanie standardowe: Łożyska ślizgowe przegubowe samosmarujące - para ślizgowa stal/braź spiekany z dodatkiem grafitu, przesycony olejem eksploatacyjnym. Temperatura pracy: do 120°C.

### Zastosowanie:

Maszyny i urządzenia techniczne wykonujące ruchy wahliwe; w przemyśle lekkim, spożywczym, poligraficznym, papierniczym, tytoniowym i transporcie.

### Stan dostawy:

Gotowe do zamontowania. Pierścień zewnętrzny ze spiekanej brązu przesycony olejem eksploatacyjnym, nie myć.

Zabezpieczone olejem konserwacyjnym, opakowane w papier antykorozyjny z inhibitorami korozji.