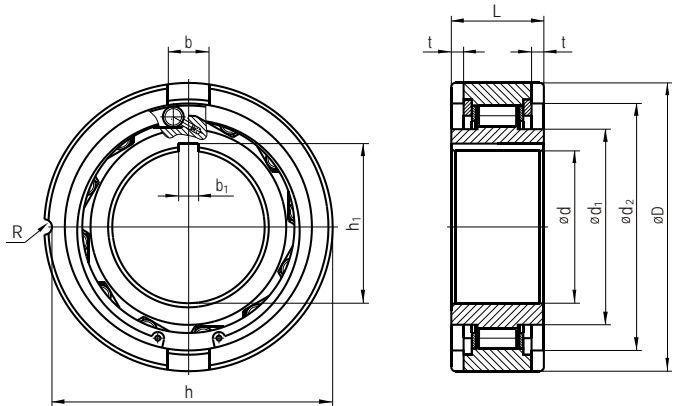


# SPRZĘGŁA TOCZNE JEDNOKIERUNKOWE



OZNACZENIE	Wymiary											Moment obrotowy Mo
	d	D	L	d <sub>1</sub>	d <sub>2</sub>	b	h	b <sub>1</sub>	h <sub>1</sub>	t	R	
	mm	mm	mm	mm	mm	mm	mm	mm	mm	mm	mm	
OŁT 023.1.	8	24r6	8	11	20	–	–	2	9	–	–	2
OŁT 023.2.	12	35n6	13	18,5	30	4	–	4	13,8	1,5	–	6
OŁT 023.11.	15	35r6	11	21	30	–	–	5	16,2	–	–	8
OŁT 023.3.	15	42n6	18	24	36	5	–	5	16,2	1,5	–	20
OŁT 023.4.	20	47r6	14	28	42	–	–	6	21,6	–	–	23
OŁT 023.5.	20	52n6	21	30	45	6	–	6	21,6	1,8	–	50
OŁT 029.25/55A.	25	55+ 0,015	17	34	47	–	53,5	5	27,3	–	1,5	80
OŁT 023.6.	25	62n6	24	36,5	52	8	–	8	27	2,3	–	80
OŁT 023.9.	30	62r6	16	40,4	55	–	–	8	32	–	–	55
OŁT 023.7.	30	72n6	27	40	62	10	–	8	32	2,6	–	120
OŁT 023.10.	35	72r6	17	47,4	63	–	–	10	37,4	–	–	90
OŁT 023.8.	35	80n6	31	48	70	12	–	10	37,4	3,6	–	150
SPS 40	40	80r6	18	53,5	70	–	–	12	42,3	–	–	120
SP 40	40	90n6	33	54,5	78	12	–	12	42,3	3,6	–	230

## Zastosowanie:

W pojazdach mechanicznych, maszynach rolniczych, zespołach i mechanizmach np. pakowaczki itp.

## Stan dostawy:

Nie smarowane.

Zabezpieczone olejem konserwacyjnym, opakowane w papier antykorozyjny z inhibitorami korozji.