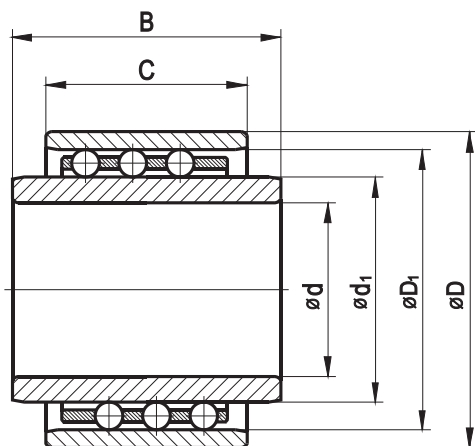
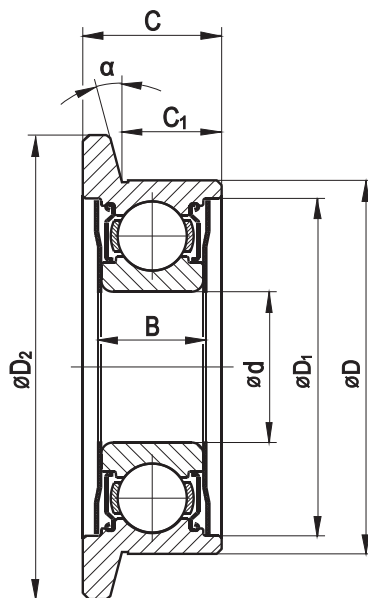


INNE ŁOŻYSKA I ELEMENTY ŁOŻYSKOWAŃ



Rys. 1
Łożyska kulkowe specjalne



Rys. 2
Rolki toczne do pracy
przy temperaturach do 200 °C

Rys.	OZNACZENIE ŁOŻYSKA	Wymiary								
		d	D	d ₁	D ₁	D ₂	B	C	C ₁	α
		mm	mm	mm	mm	mm	mm	mm	mm	stopnie
1	PT 40/80	40	80	52,95	67	–	68	50	–	–
	PT 70/120	70	120	85	105	–	78	59	–	–
	PT 75/130	75	130	92,95	112,015	–	120	100	–	–
	PT 45/80	45	80	58	68	–	80	50	–	–
2	OŁT 121	25	80	–	59,5	100	29,6	35	25	15
	OŁT 146	25	62	–	56	77	18	23	16	15